

使用上のご注意



モデル	CSD-90	CSD-70
消費電力	約11W(USB充電時:14W)	10W
照度	1,100lux(最大)	
LEDの寿命	40,000時間	
演色性(CRI)	90以上	70以上
発光モード	読書、スタディ、リラックス、おやすみ	
充電	USB 5V/700mA以下	
アダプタ	入力: AC100V~240V 出力: 12V/1.5A	
サイズ	W 180 x H 460 x L 352 mm	
重量	1,200g	
動作条件	温度-10℃~40℃	

アフターサービス

修理サービスの費用

当社で生産したオスモテクノLEDデスクライトに対して、品質保証期間内に当社製品の異常で修理をする場合は、当社品質保証約款及び消費者被害補償規定により無償で修理サービスを行います。

修理サービスで発生する費用は当社内製の部品別サービス価格基準に基づいて決定されます。修理費用につきましては当社の相談窓口までお問い合わせください。品質保証期間内でも下記のような場合は、送料および所定のサービス費用が請求される場合によってはサービスが出来ることもありませんので予めご了承ください。

1. 使用上の過失、衝撃、不注意、浸水などにより故障した場合
2. 任意で製品を分解または改造した場合
3. 火災、地震、風水害などの天災事象により故障した場合
4. 当社サービス窓口以外で修理を受けた場合
5. 保証対象の製品でないか、サービス保証地域以外でサービスをご依頼の場合

10日以内にご返送された場合は送料は当社負担となり、サービス保証期間内では発生費用のみ当社負担とさせていただきます。

製品保証書

製品名	LEDデスクライト
製品型番	CDS-90/70
お名前	
ご住所	
ご連絡先	
ご購入日	年 月 日
保証期間	お買い上げ日から1年間
店舗名	
住所	
連絡先	

■お客様相談窓口

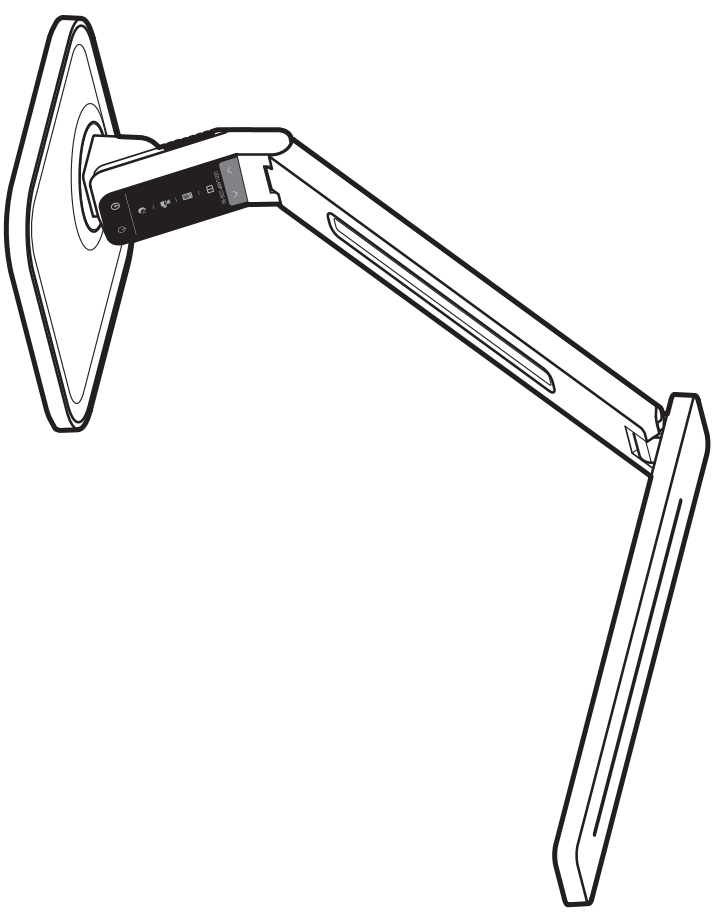
株式会社コスモテクノ tel: 090-3537-8730
 〒194-0021 東京都町田市中原1-15-11 fax: 042-732-0763
 四分一町田ビル3階
 営業時間: 月曜~金曜 10:00~18:00
 定休日: 土曜、日曜、年末年始、夏季休暇

■輸入・販売元

株式会社コスモテクノ tel: 042-732-0762
 〒194-0021 東京都町田市中原1-15-11 fax: 042-732-0763
 四分一町田ビル3階

修理メモ

取扱説明書

LED DESK LAMP
CDS-90/70

この度は、当社製品CDS-90/70をお買い上げいただき誠にありがとうございます。

安全にお使いいただくため、本使用説明書をよくお読みになつてからご使用ください。また、本書をお読みになった後はいつでもご覧いただける場所に保管をお願いします。

LEDデスクスタンドのメリット

環境にやさしい

- ・人体に有害な光が発生しません。
- ・紫外線を含まない光源で目の疲れが少なく長時間の使用が可能です。
- ・放熱性とは異なり環境に有害な水銀を含んでいません。

長寿命

- ・光源のLEDは白熱球の約40倍もある40,000時間以上の寿命で(廃棄物の削減に寄与します)。
- ・(5時間/日の使用で約22年間)

低電力

- ・消費電力は最大でも11W。蛍光灯型と比較して1/4のエネルギー消費です。

目にやさしい

- ・お使いの環境に合わせて最適な明るさに調節が可能です。
- ・蛍光灯のようにちらつきがなく、目にやさしいので長時間お使いいただけます。
- ※一般の蛍光灯は1秒間に50~60回点滅をしています

本製品の特長とサイズ

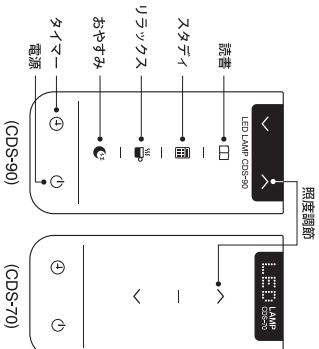
CRI90以上 (CDS-90モデルのみ)

高演色性(LED)を採用、照明下のもを太陽光に近い本来の色で表現します。

演色指数 (CRI=Color Rendering Index) とは？

照明が物体の色感を表す指数で、演色指数 (Ra) を通じて照明がどのくらい自然光(太陽光 Ra=100) に近いのかを表す0~100までの単位、100に近いほど照明で自然光に近い発色が出ることを意味します。

本製品タッチパネルの操作方法



電源のオン・オフ

- ・電源ボタン (⏻) を一度タッチすると電源オン、もう一度タッチするとオフになります。

照度の調節

- ・5段階で照度調節が可能です。V、V ボタンで調節して下さい。
- ・5段階で照度調節に通じた明るさを選択できるので目の疲れを軽減出来ます。

タイマー機能

- ・タイマーボタン (⌚) を押すと60分後に自動で電源をオフにします。
- ・おやすみ前の使用に最適です。
- ・タイマー作動時は電源アイコンが点滅します。

利用状況に適した発光モード選択 (CDS-90モデルのみ)

- ・ ボタンでモードを切り替えて下さい。

読書モード

- ・4300K~5300Kの色温度で語学学習、読書、事務作業に最適です。

スタディモード

- ・6000K~7000Kの色温度で注意力和集中力を求められるシーンに適しています。

リラックスモード

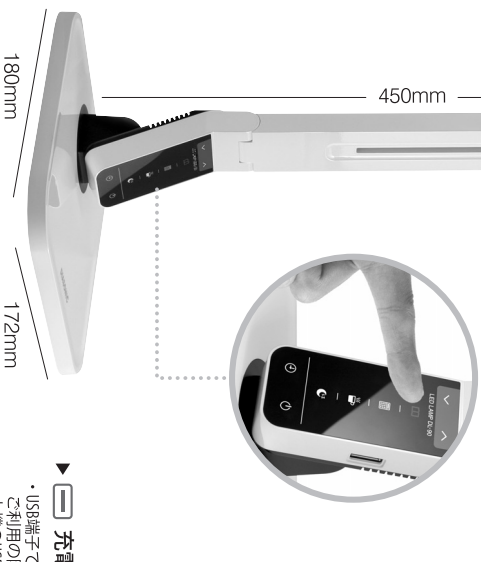
- ・2500K~3300Kの色温度で精神的な疲れを和らげます。

おやすみモード

- ・2500K~3300Kの色温度で精神的安定を感じることが出来ます。
- ・柔らかい光が心を安定させるのでおやすみ前の利用に最適です。

充電機能 (CDS-90モデルのみ)

- ・USB端子ではMP3プレーヤーなどポータブル機器を充電することが出来ます。
- ご利用の際は機器メーカー推奨の接続ケーブルをご利用ください。
- ・本機のUSB端子は5V/700mAの電源供給が可能です。
- ※専用充電機の容量が700mA以上の場合は機器専用のアダプタをご利用ください。

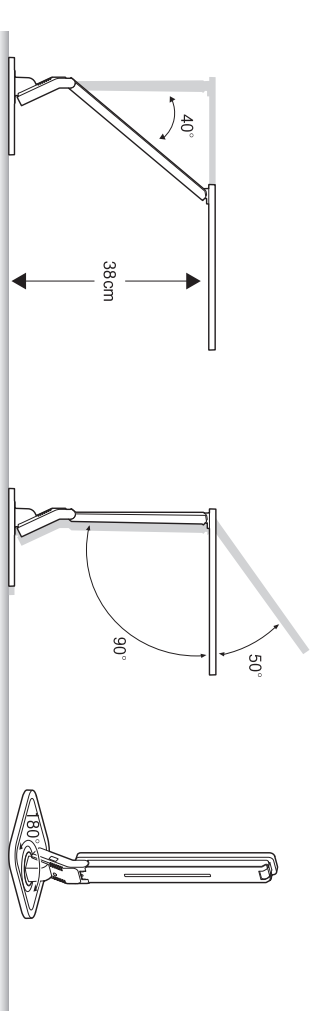
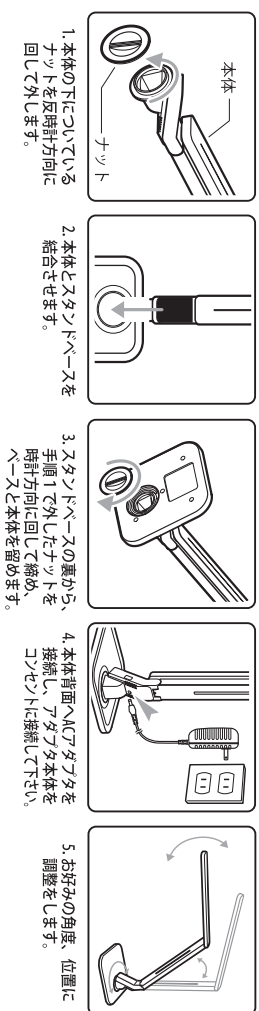


照度 (発光面から40cmの距離で計測)

CDS-90		単位: Lux ±50Lux				
段階	1段階	2段階	3段階	4段階	5段階	
読書モード	500	650	800	900	1,000	
スタディモード	600	750	900	1,000	1,100	
リラックスモード	300	350	400	450	500	
おやすみモード	50	100	150	200	250	

CDS-70		単位: Lux ±50Lux				
段階	1段階	2段階	3段階	4段階	5段階	
スタディモード	600	750	900	1,000	1,100	

本体の組立てと設置



製品の構成

